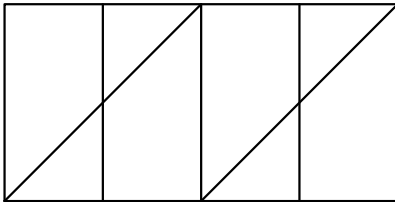
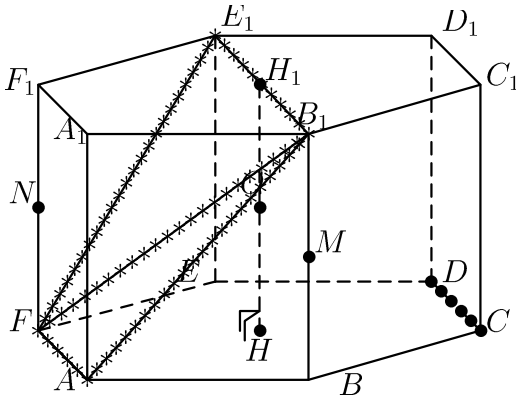


27.8.2.5. ♠ Расстояние от точки до плоскости в 6-призме : для самостоятельного решения

s03-5. [C2]** В правильной шестиугольной призме $ABCDEF A_1 B_1 C_1 D_1 E_1 F_1$ все ребра равны 4. найдите расстояние от точки C до плоскости $AB_1 F$.

[3587ig

Решение 1.



27.8.2.6. ♠ Угол между прямой и плоскостью в 6-призме : для самостоятельного решения

s03-6. [C2]** В правильной шестиугольной призме $ABCDEF A_1 B_1 C_1 D_1 E_1 F_1$ все ребра равны 4. Найдите угол между прямой DB_1 и плоскостью $AE_1 F$.

[3587ig

Решение 1.

